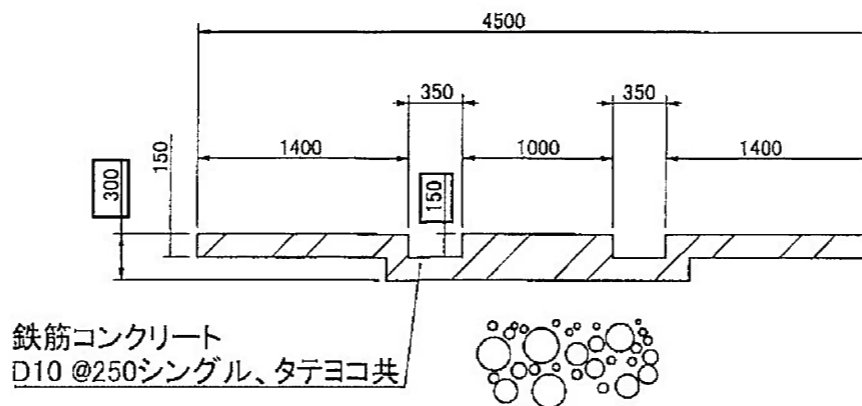


断面図 A-A
スケール 1:50

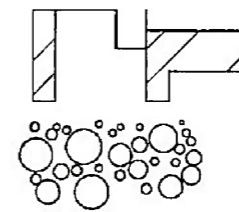
鉄筋コンクリート
D10 @250ダブル、タテヨコ共



鉄筋コンクリート
D10 @250シングル、タテヨコ共

断面図 B-B
スケール 1:50

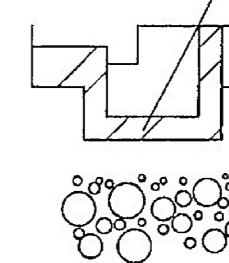
浸透マス
□600×深さ600程度



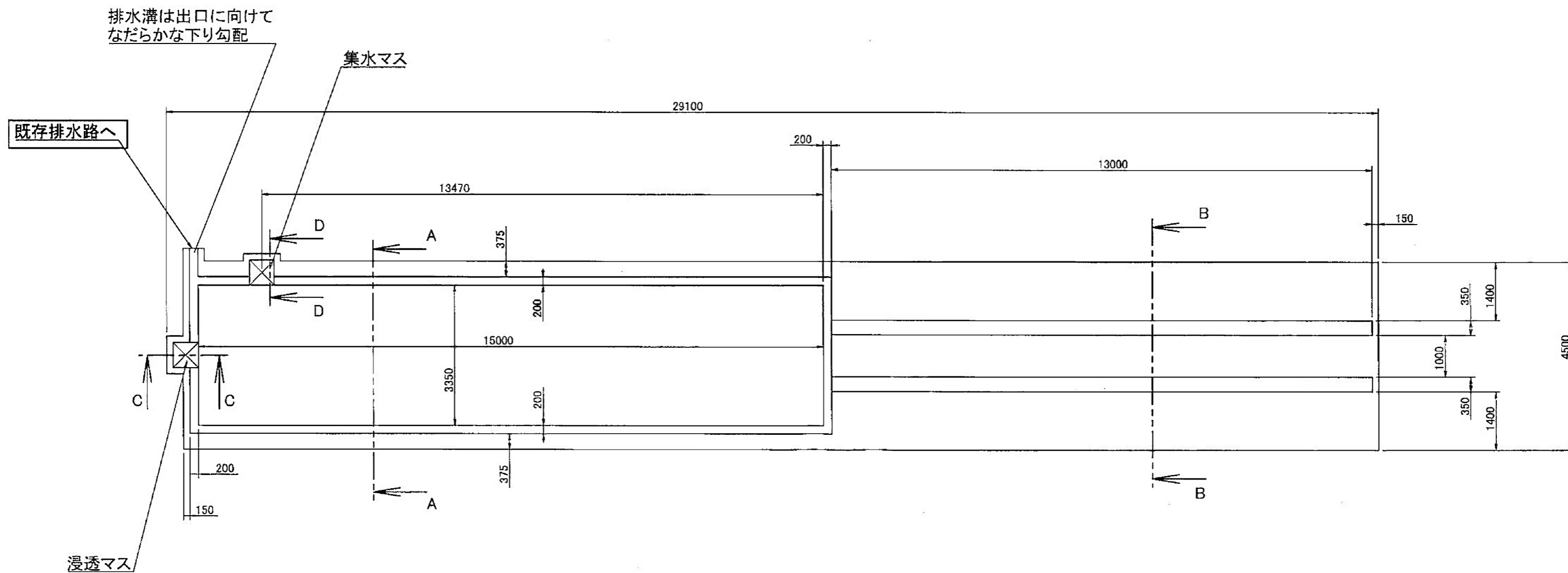
断面図 C-C
スケール 1:50

集水マス 底付
□600×深さ600程度

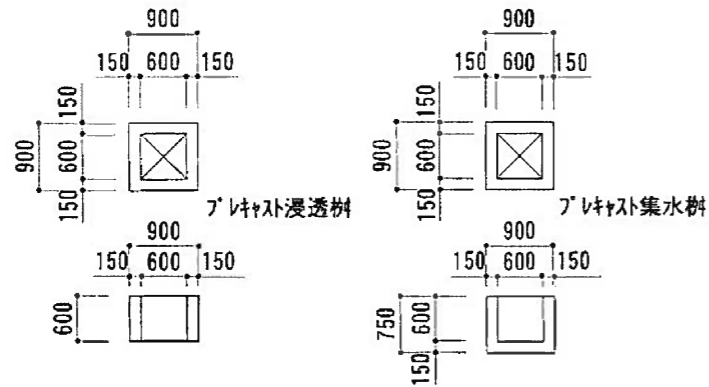
底付
保水(封水)できる事



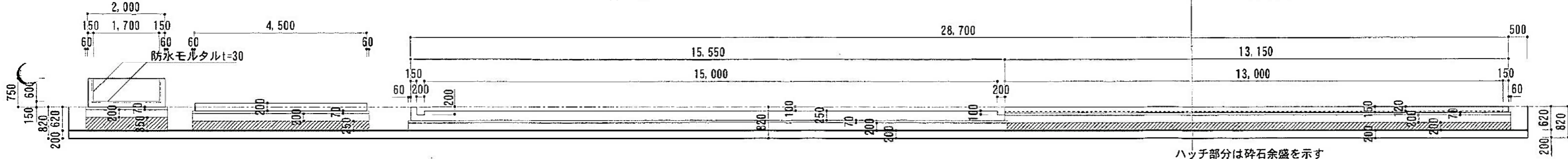
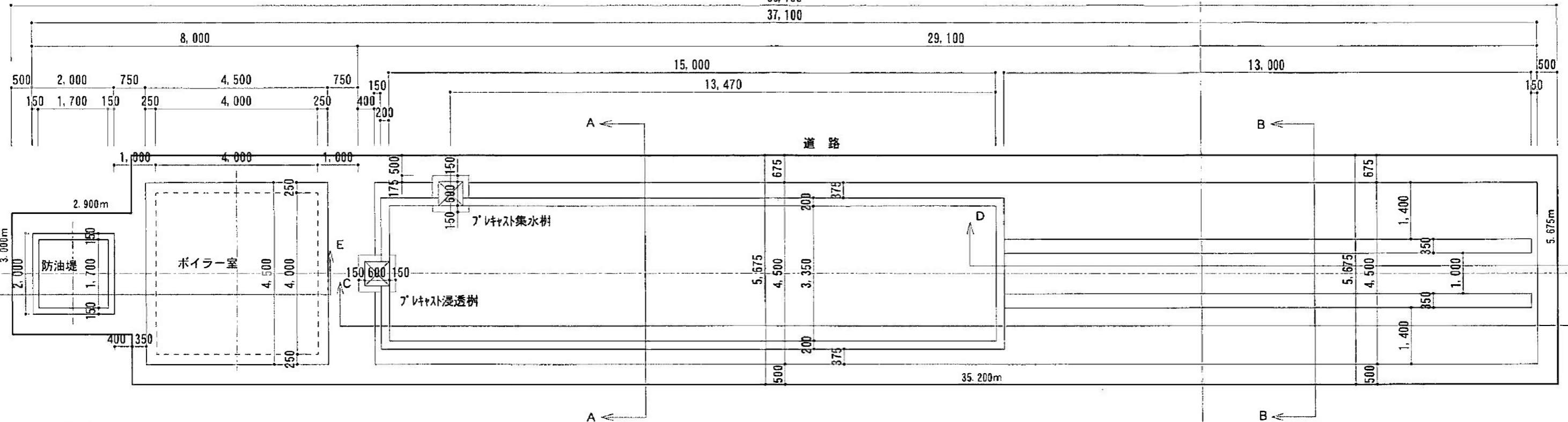
断面図 D-D
スケール 1:50



納入先 CUSTOMER 石東林業商会	機械名 MACHINE NAME 乾燥機 13m	尺度 SCALE: A3C 1:100 改訂 REVISION	設計 DESIGNED BY: 製図 DRAWN BY: 検図 APPROVED BY:
図名 TITLE 基礎	図番 DRAWING NO: 日付 DATE: 2022/10/29 9:09:00	山田機械 株式会社 YAMADA MACHINE CO.,LTD.	



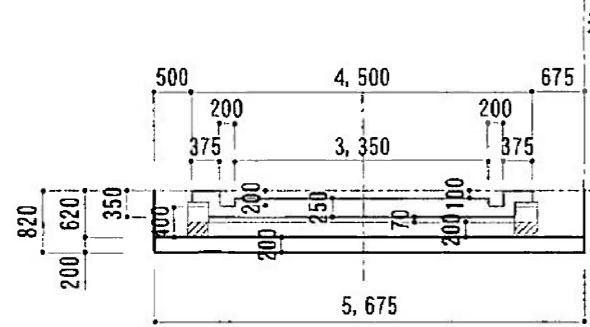
208.460m² (210.0)
 アスファルト舗装撤去 210m²
 地盤改良 210m²
 鋼鉄カッター入れ 88m



C-C断面図

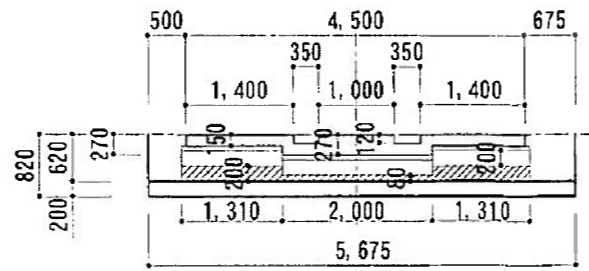
ハッチ部分は碎石余盛を示す

E-E断面図



A-A断面図

ハッチ部分は碎石余盛を示す



B-B断面図



ハッチ部分は碎石余盛を示す

D-D断面図